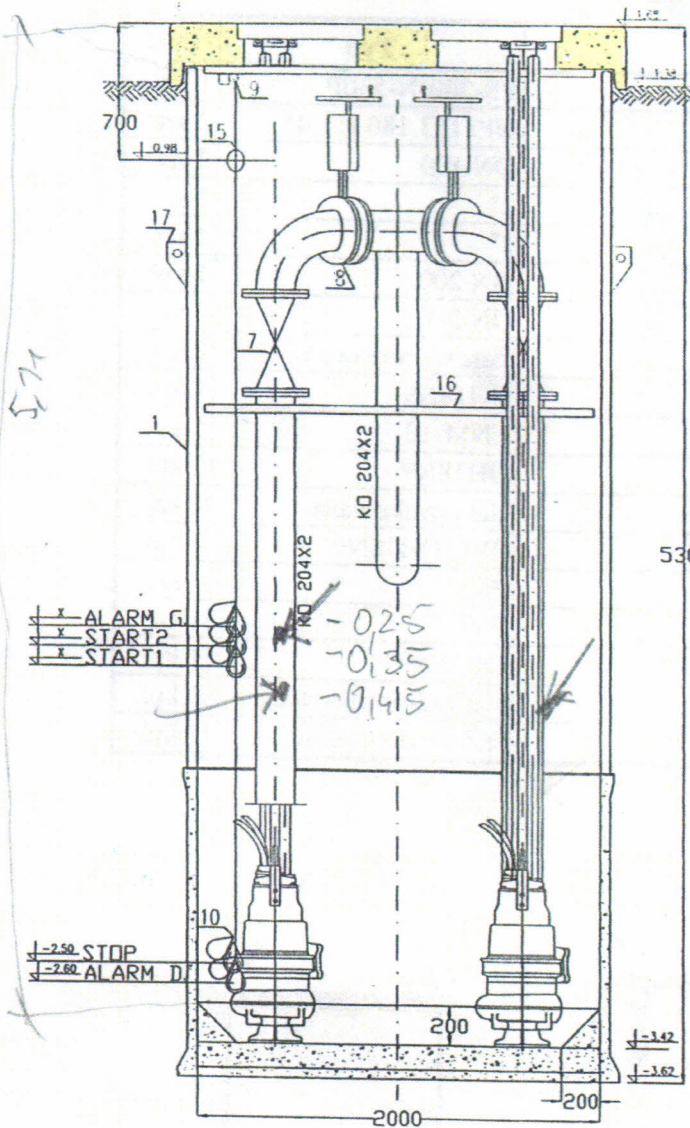
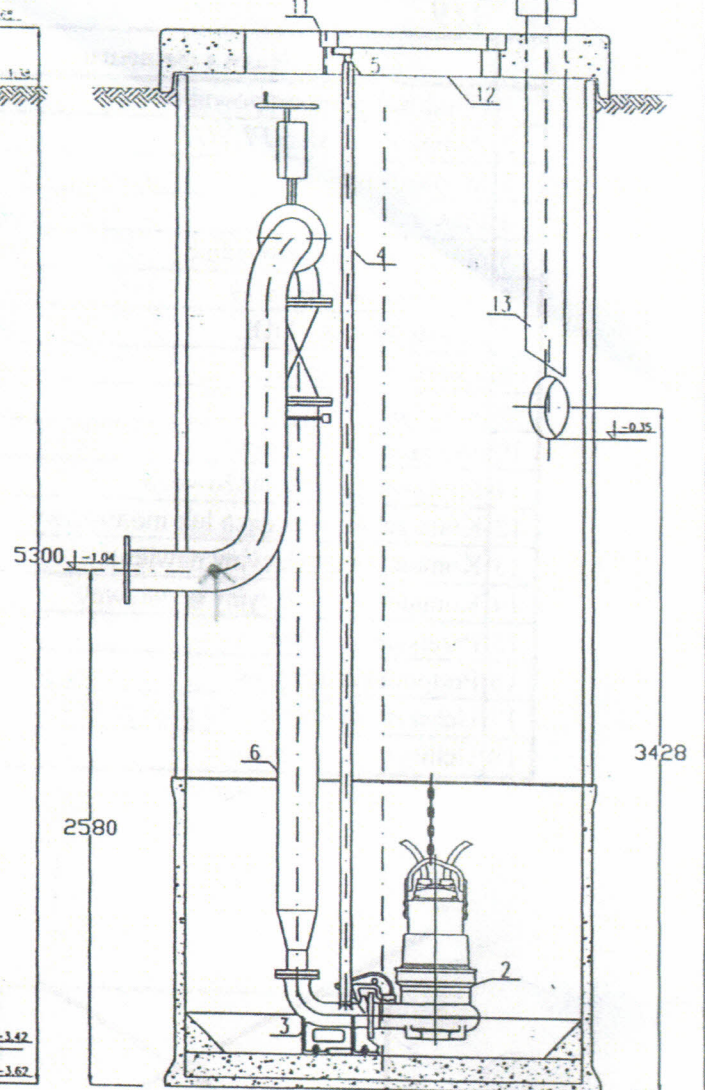


Pompownia ścieków MIĘDZYODRZE PCC

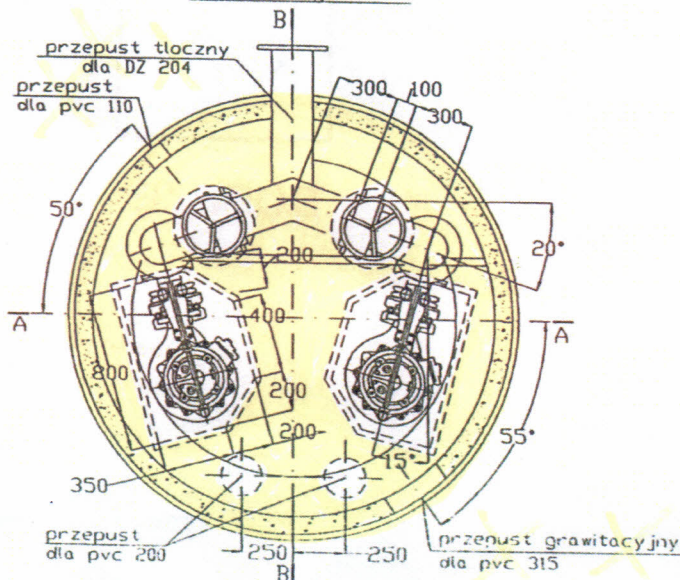
Przekrój A-A



Przekrój B-B 14



Przekrój C-C



Pompy zatapialne ITT FLYGT typu NP3153.180HT z wirnikiem kanatowym o kodzie 453 z silnikiem trójfazowym o mocy na wale 11 kW na napięciu 3x380V

	ITT FLYGT Sp z o.o. Biuro Regionalne w Gdańsku	Umowa 01-7160
	Zadanie: Schemat technologiczny	Nr rysunku 16/01-7160
Nazwa obiektu: Pompownia ścieków MIĘDZYODRZE PCC		Skala:
Opracował: Andrzej Furczak	Projektant: Ewa Gogul	Data: 01/02